

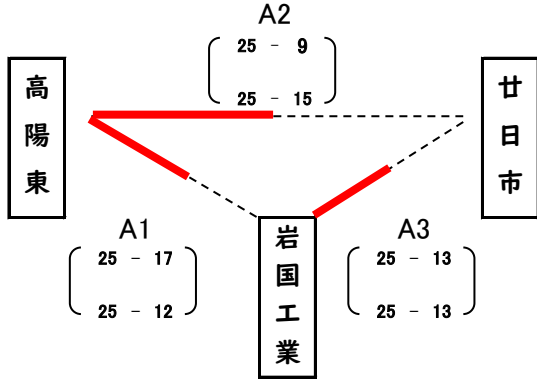
# 第17回 FUJITACUP 2023 予選ブロックトーナメント&リーグ戦

## 予選ブロックトーナメント&リーグ

12/10(日) **AM**

### 吉田高校会場

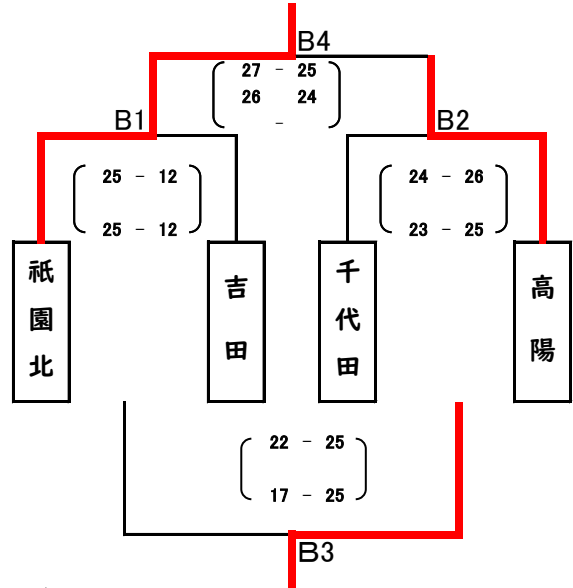
#### A組 ステージ側



A組

|    |     |    |      |    |     |
|----|-----|----|------|----|-----|
| 1位 | 高陽東 | 2位 | 岩国工業 | 3位 | 廿日市 |
|----|-----|----|------|----|-----|

#### B組 入口側

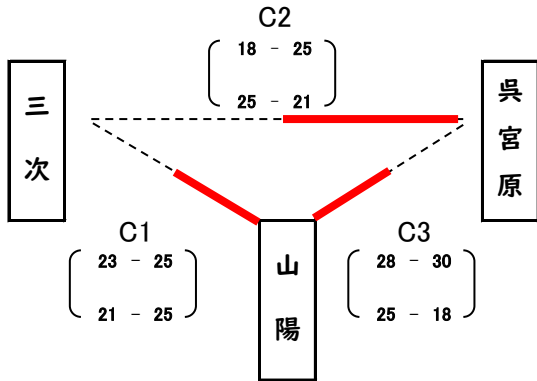


B組

|    |     |    |    |    |     |    |    |
|----|-----|----|----|----|-----|----|----|
| 1位 | 祇園北 | 2位 | 高陽 | 3位 | 千代田 | 4位 | 吉田 |
|----|-----|----|----|----|-----|----|----|

### 吉田運動公園会場

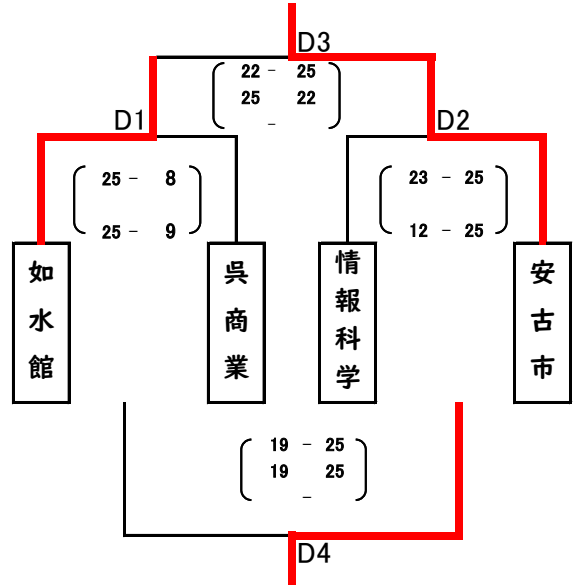
#### C組 ステージ側



C組

|    |    |    |     |    |    |
|----|----|----|-----|----|----|
| 1位 | 山陽 | 2位 | 吳宮原 | 3位 | 三次 |
|----|----|----|-----|----|----|

#### D組 入口側



D組

|    |     |    |     |    |      |    |     |
|----|-----|----|-----|----|------|----|-----|
| 1位 | 安古市 | 2位 | 如水館 | 3位 | 情報科学 | 4位 | 吳商業 |
|----|-----|----|-----|----|------|----|-----|

### <注>

- \* 代表者会議後はコートでの練習は第1試合の両チームのみ可能とする。
- \* 午前中は4コートで4チームによる1位～4位の順位決定トーナメント戦を行う。(4試合8セット)
- \* 試合間は第1試合と第2試合の間のみ15分、それ以降は全て10分とする。
- \* **公式練習は午前中の第1試合と第2試合のみ。**
- \* **補助員等は、①は②の両チーム、②は①の両チーム、③は④の両チーム、④は③の両チームで行う。**
- \* 2セット制のため、1-1の場合は2セット合計の失点の少ないチームが勝ちとし、同失点の場合は、**第1セットをとっているチームが勝ちとする。**
- \* 1位・2位グループ戦は「吉田高校」で、3位・4位グループ戦は「吉田運動公園」で行うので、**午前の対戦が終了後直ちに各会場へ移動すること。**
- \* A・C組は、事前連絡の棄権チームが出たためリーグ戦とし、補助員等は空きチームが行う。
- \* A・C組のリーグ戦の3位は、セット率と得失点率を比べて、高い方を3位グループ(AC3)、低い方を4位グループ(AC4)とする。(できるだけ、いろいろなチームと対戦するため)

# 第17回 FUJITACUP 2023 決勝ブロックトーナメント&リーグ戦

## 決勝トーナメント&リーグ

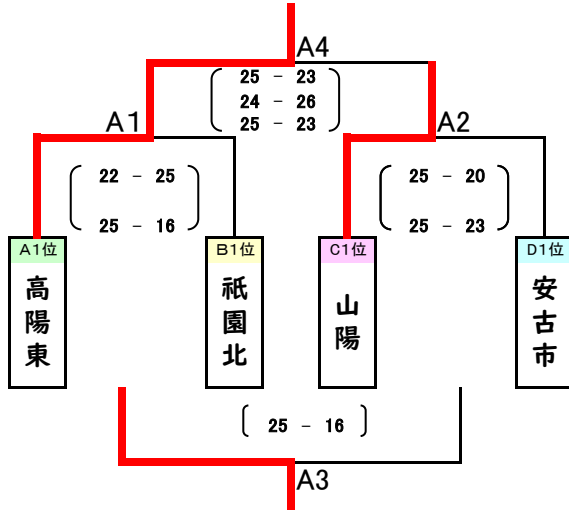
12/10(日)

PM

### 吉田高校会場

#### 1位グループ

ステージ側

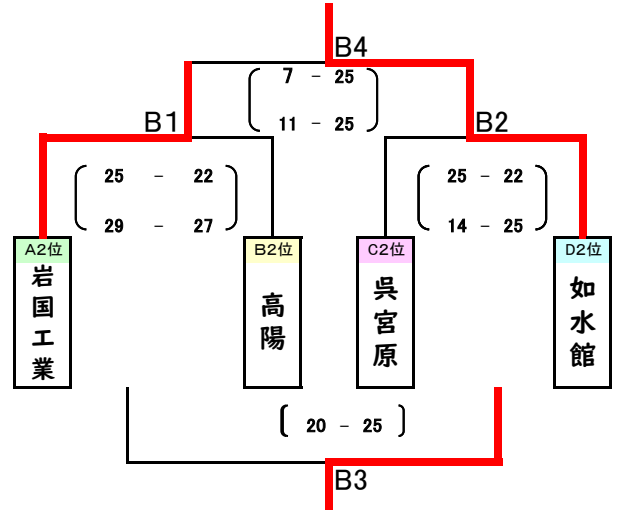


#### 1位グループ

|    |     |    |    |    |     |    |     |
|----|-----|----|----|----|-----|----|-----|
| 1位 | 高陽東 | 2位 | 山陽 | 3位 | 祇園北 | 4位 | 安古市 |
|----|-----|----|----|----|-----|----|-----|

#### 2位グループ

入口側



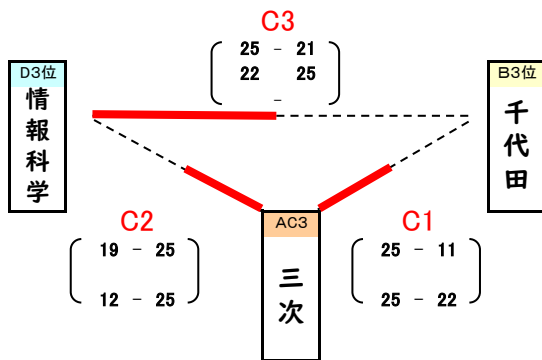
#### 2位グループ

|    |     |    |      |    |     |    |    |
|----|-----|----|------|----|-----|----|----|
| 1位 | 如水館 | 2位 | 岩国工業 | 3位 | 呉宮原 | 4位 | 高陽 |
|----|-----|----|------|----|-----|----|----|

### 吉田運動公園会場

#### 3位グループ

ステージ側

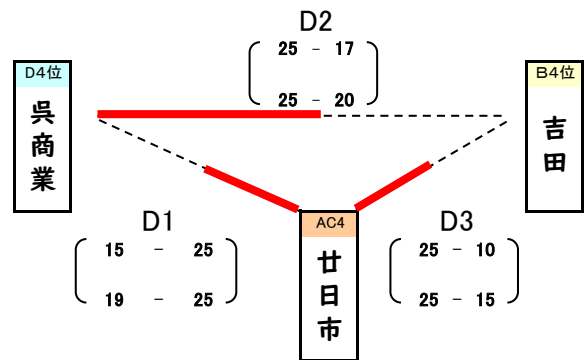


#### 3位グループ

|    |    |    |      |    |     |
|----|----|----|------|----|-----|
| 1位 | 三次 | 2位 | 情報科学 | 3位 | 千代田 |
|----|----|----|------|----|-----|

#### 4位グループ

入口側



#### 4位グループ

|    |     |    |     |    |    |
|----|-----|----|-----|----|----|
| 1位 | 廿日市 | 2位 | 呉商業 | 3位 | 吉田 |
|----|-----|----|-----|----|----|

### <注>

- \* 各順位トーナメント戦の試合開始時刻は13:30とする。<予定>
- \* AMと同じように、2セット制とする。ただし、1・2位グループの決勝は3セット制とする。
- \* 午後からは試合間をすべて10分とし、公式練習はなし。
- \* 吉田高校会場の補助員等は、①は②の両チーム、②は①の敗者、③は①②の勝者、④は③の敗者で行う。
- \* 運動公園会場はリーグ戦とし、補助員等は空きチームが行う。
- \* 3位決定戦は1セットのみ行う。<予定>
- \* 表彰(1位グループの1位と2位)はコート表彰とし、閉会式は行わない。