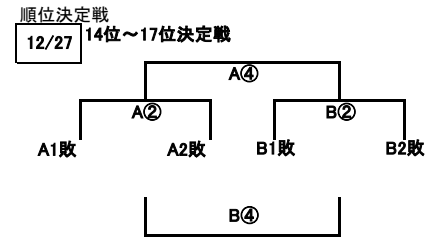
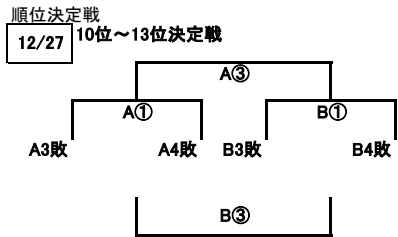
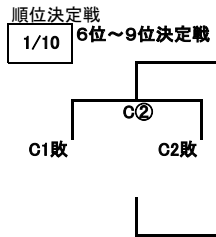
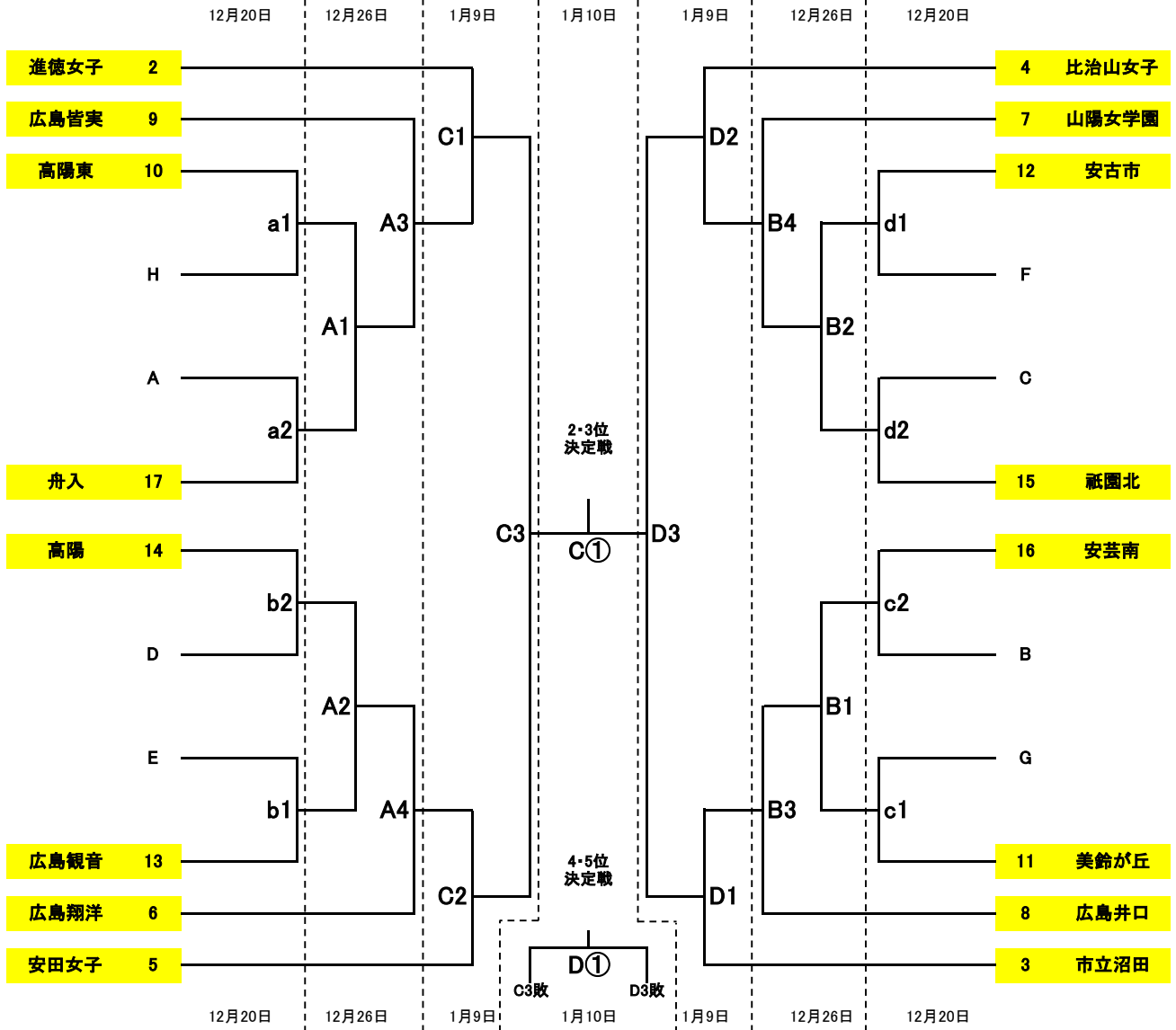


令和2年度広島地区高等学校バレーボール新人選手権大会(女子)12月19日(土)~1月10日(日)



順位	1	2	3	4	5	6	7	8	9	10	11	12	13	14	15	16	17	18
得点	22	21	20	19	18	17	16	15	14	13	12	11	10	9	8	7	6	1.9
校名	椋が丘																	

※14位までに新人戦県大会の出場権が与えられる。
 ※16位までに中国大会地区予選のシード権が与えられる。

日時	会場	コート	会場責任者	競技責任者	審判責任者	代表者会議	開始式	プロトコール	試合間	駐車場
12月20日	高陽	a b	大信	住吉	山中	8:45	実施しない	9:30	10分 連続 20分	制限なし
	安古市	c d	平木	前	藤井(美鈴)					
12月26日	皆実	A	市原							
	井口	B	藤井(井口)							
12月27日	皆実	A B	市原							
1月9日	進徳	C D	小田(進徳)	小田(安田)	西本					
1月10日	進徳	C D	小田(進徳)	小田(安田)	西本					