

# 第76回呉地区高等学校総合体育大会バレーボールの部（女子の部）

令和5年4月22日(土)・23日(日)

4月22日(土)・23日(日) 開館 8:30

代表者会議 8:45

開始式 なし

プロコール 9:30

《会場》 清水ヶ丘高校体育館

※県総体には上位5校までが出場権を得る。

※2日間とも3・4試合目の間に30分間の休憩を入れる。

## 【第1日目】 予選リーグ

A (リーグ戦)

A	清水ヶ丘	黒瀬	武田	勝敗	セット率	順位
1	清水ヶ丘	2 $\begin{pmatrix} 25 & - & 14 \\ 25 & - & 15 \end{pmatrix}$ 0	2 $\begin{pmatrix} 25 & - & 14 \\ 25 & - & 15 \end{pmatrix}$ 0	2-0	4-0	1
5	黒瀬	0 - 2	1 $\begin{pmatrix} 25 & - & 20 \\ 12 & - & 25 \\ 15 & - & 25 \end{pmatrix}$ 2	0-2	1-4	3
6	武田	0 - 2	2 - 1	1-1	2-3	2

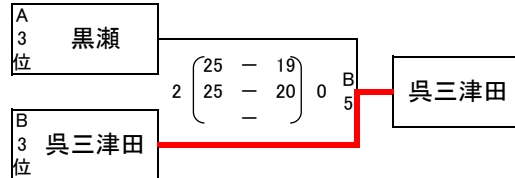
B (リーグ戦)

B	呉宮原	呉高専	呉三津田	勝敗	セット率	順位
2	呉宮原	2 $\begin{pmatrix} 25 & - & 14 \\ 25 & - & 23 \end{pmatrix}$ 0	2 $\begin{pmatrix} 25 & - & 9 \\ 25 & - & 12 \end{pmatrix}$ 0	2-0	4-0	1
7	呉高専	0 - 2	2 $\begin{pmatrix} 25 & - & 23 \\ 25 & - & 18 \end{pmatrix}$ 0	1-1	2-2	2
8	呉三津田	0 - 2	0 - 2	0-2	0-4	3

C (リーグ戦)

C	市立呉	広	呉商業	勝敗	セット率	順位
3	市立呉	2 $\begin{pmatrix} 25 & - & 20 \\ 13 & - & 25 \\ 25 & - & 17 \end{pmatrix}$ 1	2 $\begin{pmatrix} 19 & - & 25 \\ 25 & - & 19 \\ 25 & - & 15 \end{pmatrix}$ 1	2-0	4-2	1
4	広	1 - 2	0 $\begin{pmatrix} 20 & - & 25 \\ 17 & - & 25 \end{pmatrix}$ 2	0-2	1-4	3
9	呉商業	1 - 2	2 - 0	1-1	3-2	2

決勝TM進出決定戦



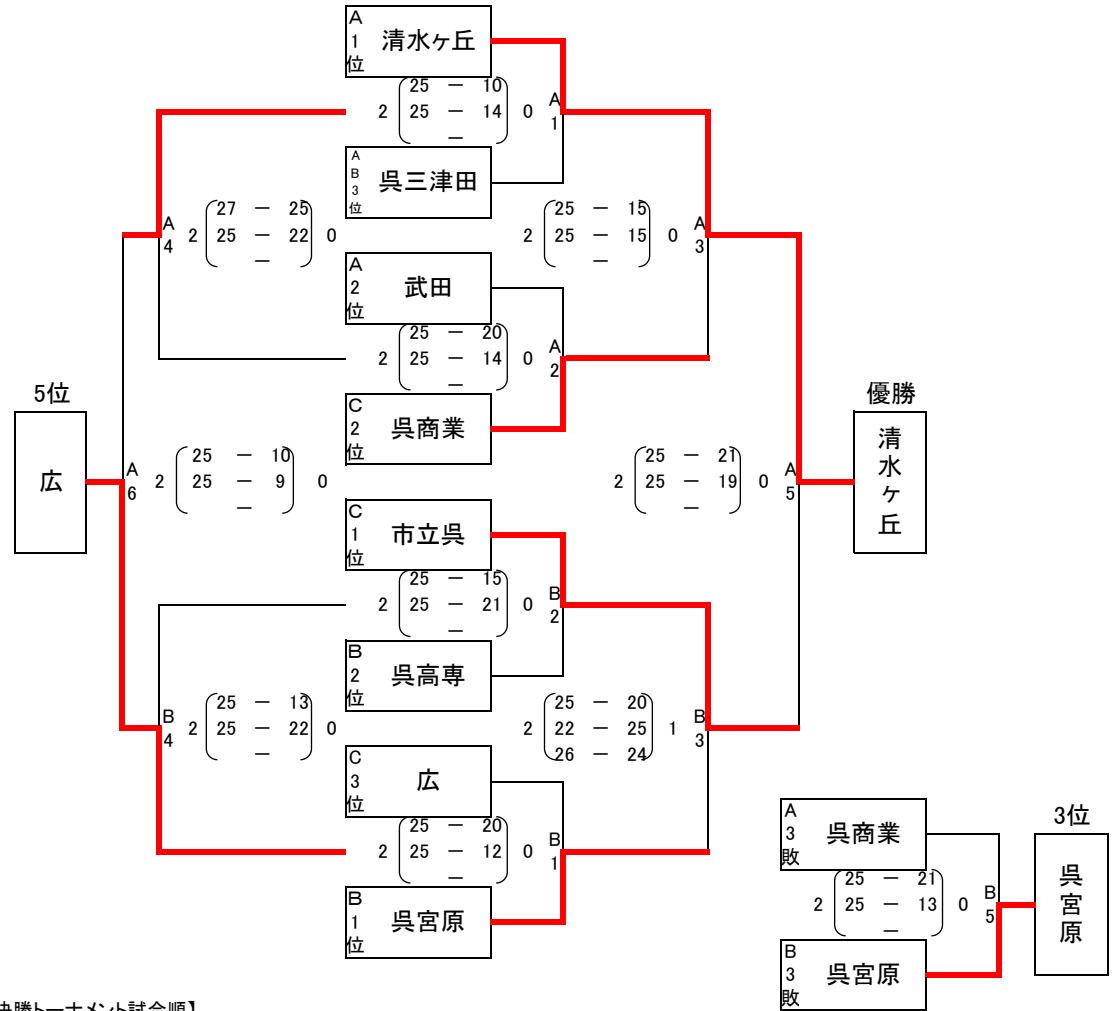
※得セット÷失セット

【予選リーグ試合順】 ※審判・試合が違うコートで連続する場合、次審判でプロコールの時間を設定してください。

順	A コー ト	審判/補助員	B コー ト	審判/補助員
1	清 水 ヶ 丘 - 武 田	黒・広/黒	呉 宮 原 - 呉 三 津 田	専・市/専
2	黒 瀬 - 武 田	清・専/清	市 立 呉 - 呉 商 業	広・宮/広
3	清 水 ヶ 丘 - 黒 瀬	武・広/武	呉 宮 原 - 呉 高 専	三・商/三
4	市 立 呉 - 広	商・清/商	呉 高 専 - 呉 三 津 田	宮・武/宮
5	広 - 呉 商 業	市・専/市	黒 瀬 - 呉 三 津 田	清・武

順位	1位	2位	3位	4位	5位
	清水ヶ丘	市立呉	呉宮原	呉商業	広

## 【第2日目】 決勝トーナメント



【決勝トーナメント試合順】

順	A コー ト	審判・補助員	B コー ト	審判・補助員
1	清 水 ヶ 丘 - 呉 三 津 田	A2両	呉 宮 原 - 広	B2両
2	呉 商 業 - 武 田	A1両	市 立 呉 - 呉 高 専	B1両
3	清 水 ヶ 丘 - 呉 商 業	A1・2敗	呉 宮 原 - 市 立 呉	B1・2敗
4	呉 三 津 田 - 武 田	A3両	広 - 呉 高 専	B3両
5	清 水 ヶ 丘 - 市 立 呉	A4両	呉 商 業 - 呉 宮 原	B4両
6	呉 三 津 田 - 広	AB4敗		

