

第17回 FUJITACUP 2023 予選ブロックトーナメント&リーグ戦

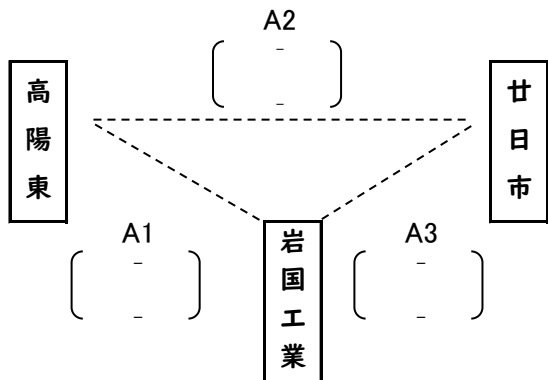
予選ブロックトーナメント&リーグ

12/10(日)

AM

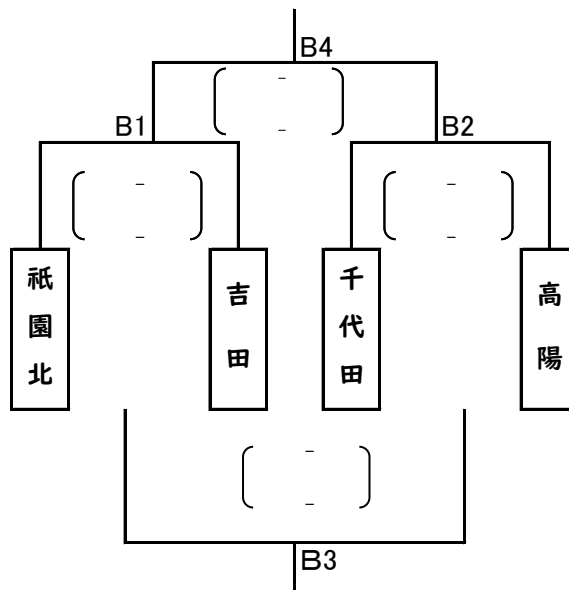
吉田高校会場

A組 ステージ側



A組			
1位	2位	3位	4位

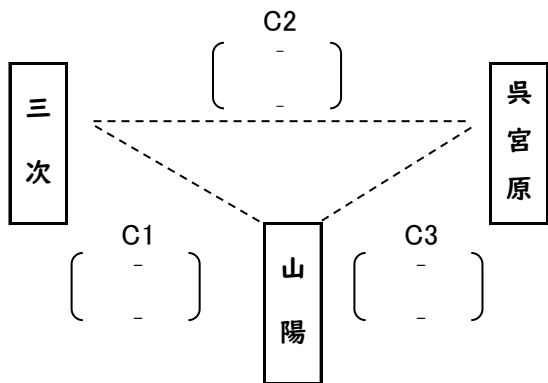
B組 入口側



B組			
1位	2位	3位	4位

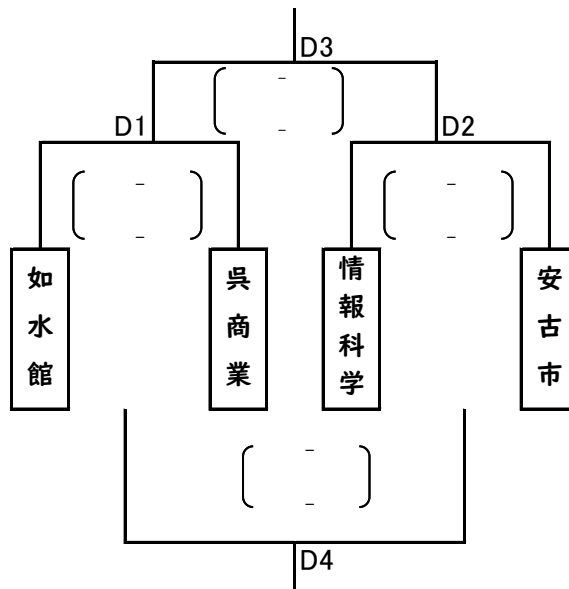
吉田運動公園会場

C組 ステージ側



C組			
1位	2位	3位	4位

D組 入口側



D組			
1位	2位	3位	4位

<注>

- * 代表者会議後はコートでの練習は第1試合の両チームのみ可能とする。
- * 午前中は4コートで4チームによる1位~4位の順位決定トーナメント戦を行う。(4試合8セット)
- * 試合間は第1試合と第2試合の間のみ15分、それ以降は全て10分とする。
- * 公式練習は午前中の第1試合と第2試合のみ。
- * 補助員等は、①は②の両チーム、②は①の両チーム、③は④の両チーム、④は③の両チームで行う。
- * 2セット制のため、1-1の場合は2セット合計の失点の少ないチームが勝ちとし、同失点の場合は、**第1セットをとっているチームが勝ちとする。**
- * 1位・2位グループ戦は「吉田高校」で、3位・4位グループ戦は「吉田運動公園」で行うので、**午前の対戦が終了後直ちに各会場へ移動すること。**
- * A・C組は、事前連絡の棄権チームが出たためリーグ戦とし、補助員等は空きチームが行う。
- * A・C組のリーグ戦の3位は、セット率と得失点率を比べて、高い方を3位グループ(AC3)、低い方を4位グループ(AC4)とする。(できるだけ、いろいろなチームと対戦するため)

第17回 FUJITACUP 2023 決勝ブロックトーナメント&リーグ戦

決勝トーナメント&リーグ

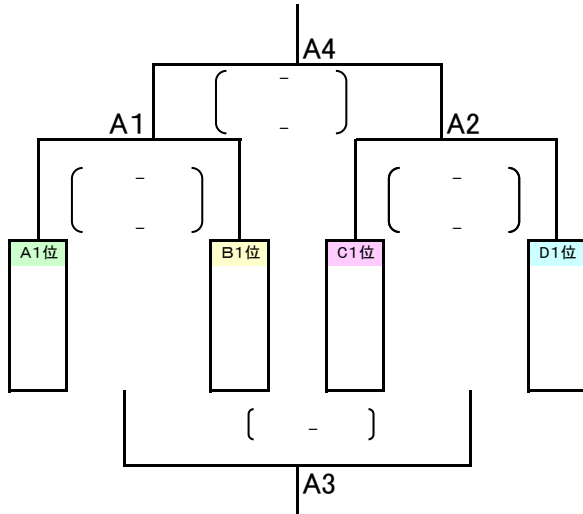
12/10(日)

PM

吉田高校会場

1位グループ

ステージ側

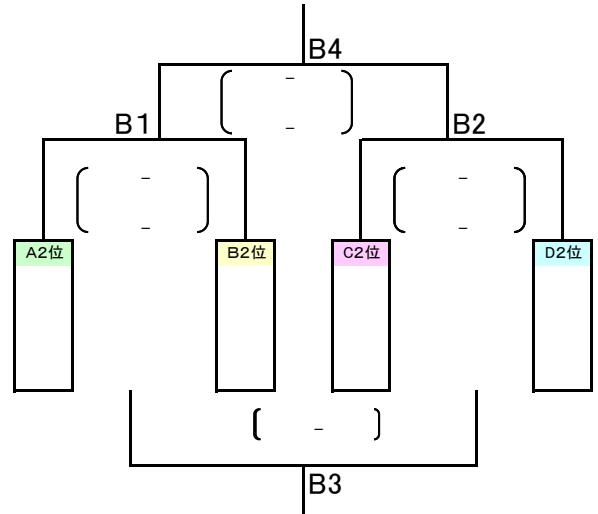


1位グループ

1位	2位	3位	4位
----	----	----	----

2位グループ

入口側



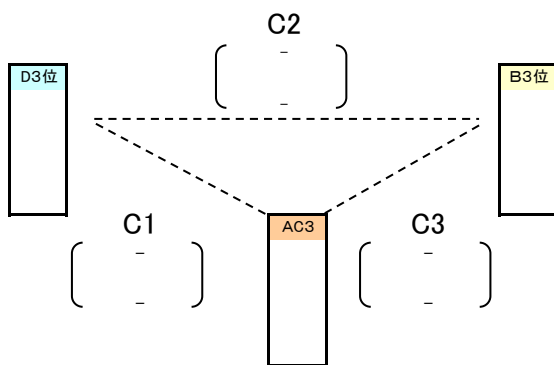
2位グループ

1位	2位	3位	4位
----	----	----	----

吉田運動公園会場

3位グループ

ステージ側

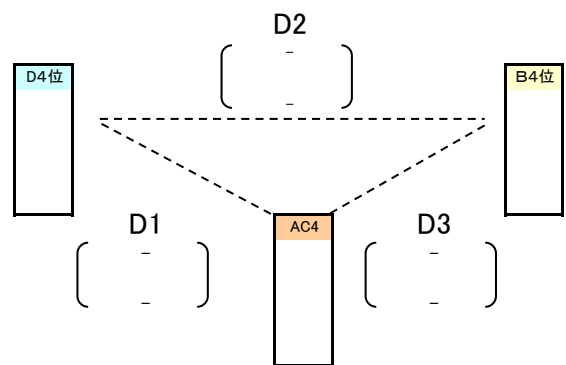


3位グループ

1位	2位	3位
----	----	----

4位グループ

入口側



4位グループ

1位	2位	3位
----	----	----

<注>

- * 各順位トーナメント戦の試合開始時刻は13:30とする。<予定>
- * AMと同じように、2セット制とする。ただし、**1・2位グループの決勝は3セット制**とする。
- * **午後からは試合間をすべて10分とし、公式練習はなし。**
- * 吉田高校会場の補助員等は、①は②の両チーム、②は①の敗者、**③は①②の勝者**、④は③の敗者で行う。
- * **運動公園会場はリーグ戦とし、補助員等は空きチームが行う。**
- * **3位決定戦は1セットのみ**行う。<予定>
- * 表彰(1位グループの1位と2位)はコート表彰とし、**閉会式は行わない。**